

ПРИХВАТЫ ПЕРЕДВИЖНЫЕ
ВИЛКОБРАЗНЫЕ ДЛЯ СТАНОЧНЫХ
ПРИСПОСОБЛЕНИЙ

ГОСТ
12940—67

Конструкция

Moveable gripper fork for machine retaining devices.
Design

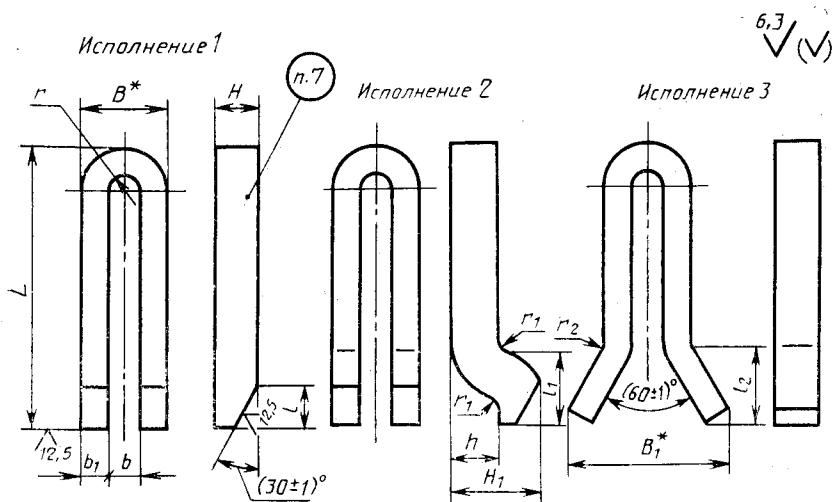
Дата введения 01.01.68

Несоблюдение стандарта преследуется по закону

1. Конструкция и размеры передвижных вилкообразных прихватов должны соответствовать указанным на чертеже и в таблице.

2. Материал — сталь марки 45 по ГОСТ 1050—74.

Допускается замена на стали других марок с механическими свойствами не ниже, чем у стали марки 45.



* Размеры для справок.

Размеры, мм

Обозначение пружинов	Прямая- сность	Исполне- ние	b	L	B	H	V ₁	H ₁	b ₁	l	l ₁	l ₂	h	r	r ₁	r ₂	Размер болта	Масса, кг ≈
7011-0151		1		100						18								0,472
7011-0152		2						38		32		20			4			0,535
7011-0153		3	14		38	20	70		12		35			7		4	M12	0,586
7011-0154		1		125						18	40	20			4			0,571
7011-0155		2						38										0,614
7011-0156		3					82					45				4		0,667
7011-0157		1								18								0,674
7011-0158		2		160		22		47		55		25			5			0,855
7011-0159		3	18		50		102		16					9		6	M16	0,921
7011-0160		1								18	60							1,193
7011-0161		2		200		25		50				25			6			1,305
7011-0162		3					114									6		1,508
7011-0163				160														1,15
7011-0164				200														1,45
7011-0165			22		62	30			20	18							M20	1,943
7011-0166		2		250			140		60		75	30			8			2,216
7011-0167		3														8		2,538

Продолжение

Размеры, мм

Обозначение прихватов	Применяемость	Исполнение	b	L	B	H	V ₁	H ₁	b ₁	l	l ₁	l ₂	h	r	r ₁	r ₂	Размер Порта	Масса, кг ≈
7011-0168		1	22	320	72	40	—	—	—	22	—	—	—	11	8	—	M20	4,833
7011-0169		2						80	—	90	—	40	—					5,405
7011-0170		3					170	—	25	—	100	—	—			8		5,782
7011-0171		1					—	—	—	32	—	—	—			—		6,594
7011-0172		2		400	76	45	—	90	—	105	—	45	—	13	10	—		6,812
7011-0173		3	26				198	—	—	—	120	—	—			10	M24	7,134
7011-0174		1					—	—	—	36	—	—	—			—		13,81
7011-0175		2		500	86	50	—	100	30	120	—	50	—		10	—		15,28
7011-0176		3					240	—	—	—	150	—	—			10		17,85
7011-0177		—		250	97		—	—	32	36	—	—	—			—		20,24
7011-0178		—		630		60	—	—	40	—	—	—	—	16,5	—	—	M30	20,66
7011-0179		3	33		113		320	—	—	—	200	—	—			—		24,85
7011-0180		1		800			—	—	—	36	—	—	—			—		37,82
7011-0181		3					450	—	—	—	300	—	—			10		42,22

Пример условного обозначения передвижного вилкообразного прихвата исполнения I, размерами b = 14 мм и L = 100 мм:

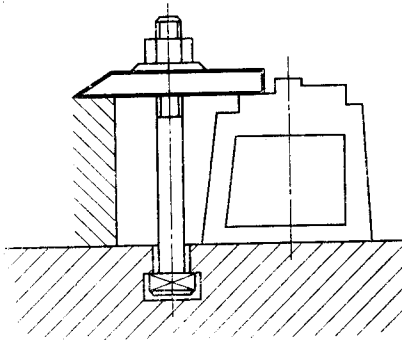
Прихват 7011-0151 ГОСТ 12940—67

(Измененная редакция, Изм. № 2).

3. Твердость — 36,5 ... 41,5 НРС_э.
4. Предельные отклонения размеров: H14, h14, $\pm \frac{t_2}{2}$.
3. 4. **(Измененная редакция, Изм. № 2).**
5. **(Исключен, Изм. № 1).**
6. Покрытие — Хим. Окс. прм (обозначение покрытия — по ГОСТ 9.306—85).
7. Маркировать: обозначение прихвата и обозначение стандарта. Допускается маркировку прихватов одного типоразмера наносить на тару или упаковку.
(Измененная редакция, Изм. № 2).
8. Пример применения передвижных вилкообразных прихватов приведен в приложении.
(Введен дополнительно, Изм. № 2).

ПРИЛОЖЕНИЕ
Справочное

Пример применения передвижных вилкообразных прихватов



ИНФОРМАЦИОННЫЕ ДАННЫЕ

- 1. РАЗРАБОТАН И ВНЕСЕН** Комитетом стандартов, мер и измерительных приборов при Совете Министров СССР

Министерством станкостроительной и инструментальной промышленности СССР

ИСПОЛНИТЕЛИ

В. В. Андреев; В. Н. Дзегиленок, канд. техн. наук; Л. А. Гуслинская; А. В. Орса; Р. П. Смирнова; А. З. Старосельский (руководитель темы); Г. К. Хорькова

- 2. УТВЕРЖДЕН И ВВЕДЕН В ДЕЙСТВИЕ** Постановлением Комитета стандартов, мер и измерительных приборов при Совете Министров СССР от 19.05.67 № 845

- 3. Срок проверки — 1995 г. Периодичность проверки — 5 лет**

- 4. Взамен ГОСТ 1553—42 в части разд. III. 7011—0150**

- 5. ССЫЛОЧНЫЕ НОРМАТИВНО-ТЕХНИЧЕСКИЕ ДОКУМЕНТЫ**

Обозначение НТД, на который дана ссылка	Номер пункта
ГОСТ 9.306—85	6
ГОСТ 1050—74	2

- 6. Переиздание (декабрь 1988 г.) с Изменениями 1, 2, утвержденными в июне 1980 г., марте 1988 г. (ИУС 9—80, 6—88).**

- 7. Ограничение срока действия отменено (Постановление Государственного комитета СССР по стандартам от 17.03.88 № 575)**